

EAC

ТЕПЛОДАР

РУКОВОДСТВО ПО ЭКСПЛУАТАЦИИ
Мобильная печь-каменка
«Алтай»

АЛТАЙ



Подробное изучение настоящего руководства
до монтажа изделия является ОБЯЗАТЕЛЬНЫМ!



ТЕПЛОДАР *Слагаемые успеха*

- Знать, превосходить и удовлетворять потребности рынка
- Обеспечивать высокие стандарты качества продукции
- Идти собственным путем, создавая инновационные решения

О КОМПАНИИ:

Компания «Теплодар» разрабатывает и производит отопительное и печное оборудование с 1997 года. Творческий подход на всех этапах производственного процесса, тщательный выбор поставщиков и пристальное внимание к потребностям покупателя — вот базовые принципы работы компании. Сегодня в ассортименте завода более 50 базовых моделей и более 100 модификаций. Различная по назначению, дизайну, конструкции и мощности продукция компании «Теплодар» надежна, экономична, долговечна.

Соотношение цены и качества продукции компании «Теплодар» делают ее популярной на Российском рынке, а также в странах СНГ.



ОГЛАВЛЕНИЕ

Введение.....	2
1 Дополнительное оборудование.....	2
2 Общая информация.....	2
3 Устройство и принцип действия.....	2
4 Технические характеристики.....	4
5 Подготовка к эксплуатации.....	4
6 Эксплуатация печи.....	5
7 Транспортировка и хранение.....	6
8 Гарантийные обязательства.....	6
9 Утилизация.....	6
10 Паспорт изделия.....	7
10.1 Комплект поставки.....	7
10.2 Отметка о гарантийном ремонте.....	7
10.3 Авторизованные сервисные центры.....	7

Уважаемый покупатель компания «Теплодар» поздравляет Вас с правильным выбором. Вы приобрели портативную печь «АЛТАЙ» (далее по тексту печь). Настоящее руководство по эксплуатации (РЭ) содержит сведения о технических характеристиках, правилах монтажа, безопасной эксплуатации, хранения и утилизации печи.

ВНИМАНИЕ! После приобретения печи до ее установки и эксплуатации внимательно изучите данное РЭ. Лица не ознакомившиеся с РЭ до монтажа, эксплуатации и обслуживания печи не допускаются.

Так же РЭ включает в себя сопроводительные документы, требующие заполнения торгующей, монтажной и обслуживающей организациями. Это необходимо для вступления в силу гарантийных обязательств.

ВНИМАНИЕ! Требуйте заполнения соответствующих разделов РЭ торгующими организациями. Помните, в случае не заполнения торгующей организацией свидетельства о покупке, гарантия исчисляется с момента изготовления оборудования.

1 Дополнительное оборудование

Совместно с печью Вы можете использовать палатку «АЛТАЙ», мобильный полк и мобильный бак, производства «Теплодар».

2 Общая информация

Портативная печь «АЛТАЙ» создана специально для мобильной бани. Кроме того печь может быть использована для временного отопления помещений объемом до 70 куб. м.

ВНИМАНИЕ! Время непрерывной работы печи в интенсивном режиме не должно превышать двух часов, но не более четырех часов в сутки.

3 Устройство и принцип действия

Печь изготовлена из листовой нержавеющей стали с содержанием хрома 13%, что обеспечивает длительный процесс эксплуатации при высоких температурах. Конструктивно печь состоит из топки (1) (рис. 1), заключённой в конвектор (2), и дверки (3). Внутри топки размещены отсекающий пламени (4), обеспечивающий оборот горячих дымовых газов и в результате лучший прогрев стенок печи, и колосник (5). Печь установлена на шарнирно закреплённых на топке ножках (6), мягкий сухой и исключительно лёгкий пар может быть получен со встроенного парообразователя (7) сразу после выхода печи на рабочий режим, т. е. через 5-10 минут после начала топки печи. Для организации дымохода в комплект печи входят переходной патрубок (9), пять дымовых труб (10), защитная труба (11) и искрогаситель (12). Внешний вид элементов дымохода показан на рис. 2. Ящик зольника (13) позволяет легко удалять золу из топки, в том числе во время работы печи.

Конвектор экранирует жёсткое тепловое излучение от стенок топки. Для этого необходимо залить воду в полость (рис 2а), образованную боковой стенкой топки и верхним отгибом боковой стенки конвектора. Вода, стекая последовательно по каналам через камеры парообразования, испаряется на раскалённых стенках топки с

образованием мелкодисперсного пара.

Частота подачи воды регулируется индивидуальными ощущениями. «Залить» водой печь «Алтай», как происходит с обычными печами-каменками, невозможно. «Лишняя» вода просто протечёт на грунт, не снизив температуру и не ухудшив климат в парном помещении.

ВНИМАНИЕ! Производитель имеет право вносить незначительные изменения в конструкцию печи, не ухудшающие её потребительские качества.

ВНИМАНИЕ! Запрещается эксплуатация печи «АЛТАЙ» на открытом воздухе.

ВНИМАНИЕ! Перед первым использованием необходимо снять защитную пленку с конвектора печи.

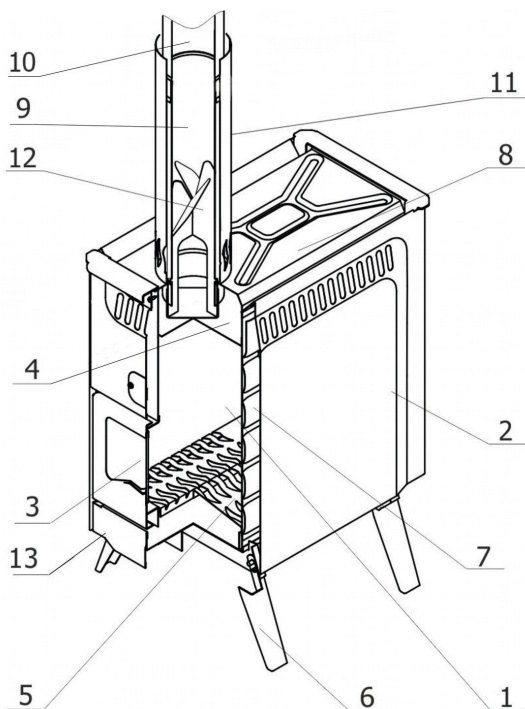


Рисунок 1 Общий вид портативной печи «АЛТАЙ»

1 — топка; 2 — конвектор; 3 — дверца; 4 — отсекающая пластина; 5 — колосник; 6 — складные ножки; 7 — парогенератор; 8 — варочная поверхность; 9 — переходный патрубок; 10 — дымовая труба; 11 — защитная труба; 12 — искрогаситель; 13 — ящик зольника.



Переходной патрубок



Дымовая труба



Защитная труба



Искрогаситель

Рисунок 2 Элементы дымохода

4 Технические характеристики

Таблица 1

Объём парильного помещения, куб. м.	14
Объём отапливаемого помещения, куб. м.	70
Габаритные размеры, мм: высота в рабочем положении высота в транспортировочном положении длина ширина	630 500 468 277
Масса нетто, кг	13,3
Диаметр дымохода, мм	90
Вид топлива	дрова

5 Подготовка к эксплуатации

1. Вынуть печь из сумки.
2. Установить ножки в рабочее положение. Для этого необходимо нажать на кнопку-фиксатор и повернуть ножку вокруг оси до фиксации её в раскрытом положении (рис. 3).
3. Установить печь в палатке под отверстием для трубы. Выровнять печь.
4. Установить искрогаситель и собрать дымоход как показано на рисунке 1, пропустив его через отверстие в потолочной разделке палатки. Ось дымохода должна быть вертикальна.

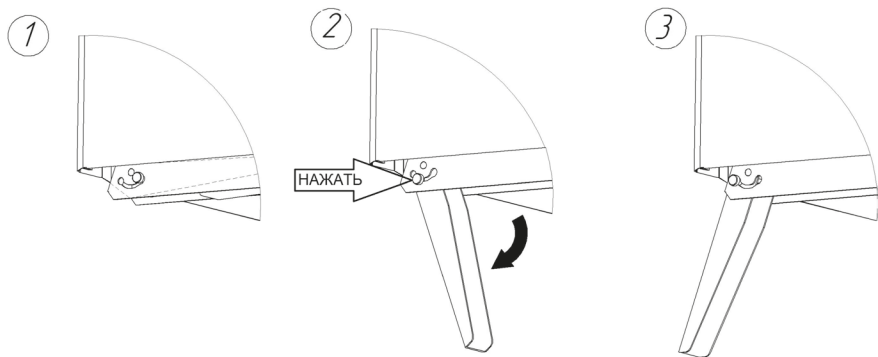


Рисунок 3

6 Эксплуатация печи

Убедитесь в нормальном функционировании всех элементов конструкции печи. Заполнить топливник печи мелко колотыми сухими дровами (~2,5х2,5 см) и растопить печь. Далее, по возможности, подбрасывать в топливник сухие дрова средних размеров 5х5 см. Регулировка интенсивности горения осуществляется ящиком зольника.

ВНИМАНИЕ! Колосник печи устроен так, что в задней части печи скапливаются угли. При длительной работе печи необходимо имеющейся кочергой сдвигать угли в переднюю часть топки.

После достижения в палатке-бане температуры 80-100 градусов (через 10-20 минут) можно приступать к банным процедурам.

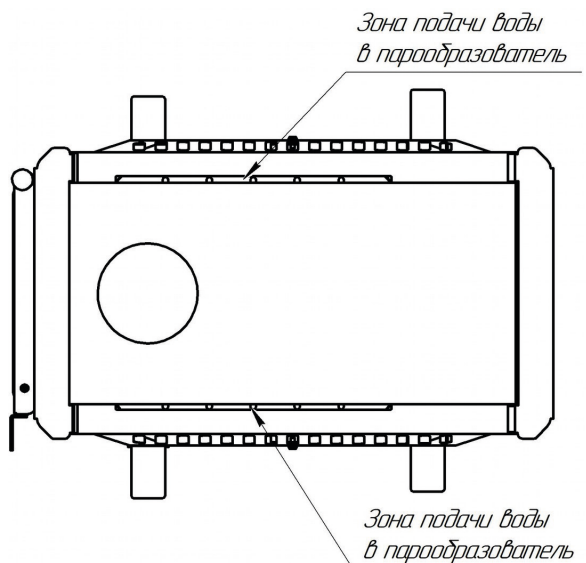


Рисунок 4 Печь Алтай вид сверху .

Для получения пара в щели (рис.4), образованные отгибом бокового конвектора и стенкой топки, ковшиком заливают небольшие порции воды. Объем получаемого пара подбирается исходя из личных ощущений.

ВНИМАНИЕ! Для банных процедур необходимо использовать воду, отвечающую требованиям питьевой, в соответствии с ГОСТ Р 51232.

7 Транспортировка и хранение

Наша продукция может храниться в заводской упаковке в крытых помещениях без регулирования температурных условий с естественной вентиляцией (температура практически не отличается от уличной, нет брызг и струй воды, незначительное количество пыли).

Температура хранения должна быть в диапазоне от -60 до +40°C и относительной влажности не более 80%, согласно ГОСТ 15150-69 группа 3.

8 Гарантийные обязательства

1. Производитель гарантирует нормальную работу изделия в течение гарантийного срока при условии соблюдения потребителем правил эксплуатации, предусмотренных настоящей инструкцией.

2. Гарантийный срок эксплуатации изделия 12 месяцев со дня продажи.

3. В течение гарантийного срока все обнаруженные потребителем неисправности по вине завода-изготовителя устраняются бесплатно.

4. При утере данной инструкции гарантийный срок устанавливается с даты изготовления, которая указана на техническом шильде.

5. Срок службы - не менее 5 лет.

ВНИМАНИЕ! Претензии к работе изделия не принимаются, бесплатный ремонт и замена не производятся в следующих случаях:

- неисправность возникла в результате небрежного обращения;
- несоблюдение потребителем правил монтажа, эксплуатации и обслуживания;
- небрежное хранение и транспортировка изделия как потребителем, так и любой сторонней организацией;
- изделие использовалось не по назначению;
- самостоятельный ремонт и/или другое вмешательство, повлекшее изменения в конструкции изделия
- истечение срока гарантии.

9 Утилизация

При выработке срока службы и наступлении предельного состояния печи-каменки (разгерметизация топки) необходимо демонтировать печь. Утилизация вышедшей из строя печи и ее частей производить по правилам утилизации лома черного металла.

10 Паспорт изделия

10.1 Комплект поставки

Печь «Алтай»	1
Дверца печи	1
Ось дверцы	1
Переходной патрубок	1
Дымовые трубы	5
Защитная труба	1
Искрогаситель	1
Ящик зольника	1
Кочерга	1
Руководство по эксплуатации	1
Сумка для печи	1
Упаковка	1

10.2 Отметка о гарантийном ремонте

Описание дефекта: _____

Причина выхода оборудования из строя: _____

Произведённые работы: _____

Дата ремонта: «___» _____ 20__ г.

Название ремонтной организации: _____

Мастер _____ / _____
(подпись) (расшифровка)

Контролер качества _____ / _____
(подпись) (расшифровка)

10.3 Авторизованные сервисные центры

Авторизованные сервисные центры (АСЦ) предлагают своим клиентам комплекс услуг: проектирование, монтаж и сервисное обслуживание продукции «Куппер» (гарантийное и постгарантийное). Специалисты АСЦ прошли обучение по монтажу и техническому обслуживанию продукции «Куппер», что подтверждается фирменным сертификатом.

Авторизованные сервисные центры уделяют большое внимание качеству сервисного обслуживания клиентов и реализуют целый комплекс мероприятий, направленных на повышение эффективности и скорости обслуживания. В АСЦ можно получить грамотную техническую консультацию по эксплуатации и монтажу оборудования, узнать о тонкостях настроек продукции «Куппер».

Отличительные особенности сервисных центров:

- Индивидуальный подход к каждому клиенту.
- Высокий уровень обслуживания.
- Оперативное решение задач.

Список авторизованных сервисных центров постоянно пополняется, адреса уточняйте на сайте teplodar.ru.

Единый бесплатный номер: 8-800-775-03-07



Обращение в
службу качества

Для заметок

Для заметок

Свидетельство о приемке

Печь изготовлена согласно конструкторской документации и соответствует:
ТУ 4858-034-94893116-15

Место наклейки

Свидетельство о продаже

Название торгующей организации: _____

Дата продажи: « ____ » _____ 20 ____

Штамп торгующей организации (при наличии):

К товару претензий не имею: _____
(подпись покупателя)

По вопросам качества приобретенной продукции просим обращаться в
Службу качества компании: тел (383) 363 04 81, **otk@teplodar.ru**

ООО «ПКФ Теплодар», 630027, Россия, г. Новосибирск,
ул.Б.Хмельницкого, 125/1, тел. 8 (383) 363-04-68,363-79-92
Единый бесплатный номер: 8-800-775-03-07, www.teplodar.ru